

## Línea de Cocción Modular Marmita a gas directa, 60 lt

ARTÍCULO # \_\_\_\_\_

MODELO # \_\_\_\_\_

NOMBRE # \_\_\_\_\_

SIS # \_\_\_\_\_

AIA # \_\_\_\_\_


**371271 (E7BSGHDNF0)**

Marmita a GAS Directa, 60 lt.

### Descripción

#### Artículo No.

Marmita a Gas directa, 60 lt

- Patas de acero inoxidable ajustables en altura
- Para Gas Natural o GPL
- Quemadores robustos en acero inoxidable con dispositivo de fallo de llama y protección de piloto
- Control termostático de la temperatura que permite elegir de manera precisa la temperatura de cocción
- Paneles exteriores en acero inoxidable con acabado Scotch Brite
- Superficie de trabajo en una sola pieza prensada de acero inoxidable con 1,5 mm de espesor
- Bordes laterales en ángulo recto para una unión perfecta entre unidades.

### Características técnicas

- El tubo y el grifo de drenaje son muy fáciles de limpiar desde fuera.
- Ergonómica: la profundidad de la cuba, su diámetro y su altura facilitan la manipulación de los alimentos incluso más delicados.
- La marmita es ideal para cocer, rehogar y guisar todo tipo de producto.
- El grifo de descarga permite el vaciado rápido, seguro y sin esfuerzo de todo el contenido de la cuba.
- No sobrepasa las temperaturas fijadas de cocción, rápida reacción.
- Superficies grandes y lisas, de fácil acceso para su limpieza.
- Rellenado de agua caliente y fría a través de una válvula solenoide.
- Patas en acero inoxidable regulables en altura hasta 50 mm.
- La marmita se calienta uniformemente tanto en la base como en la paredes laterales a través del calentamiento directo.
- Tapa y cuba en acero inoxidable. Lados de la cuba con acabado satinado para una fácil limpieza.

### Construcción

- Quemadores robustos en acero inoxidable con combustión optimizada, dispositivo de fallo de llama y protección de piloto.
- Plano de trabajo en acero inoxidable en una sola pieza prensada de 1,5 mm de espesor.
- Protección IPx4 contra el agua.
- [NOT TRANSLATED]

### Sostenibilidad



- Sistema de calentamiento cerrado - sin pérdida de energía.
- Tapa completamente ajustada para reducir los tiempos de cocción y ahorro de costes energéticos.

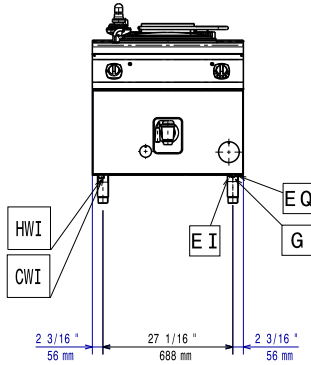
### accesorios opcionales

- Kit de sellado de juntas PNC 206086
- Conducto de humos, diámetro 150 mm PNC 206132
- Aro para condensador de humos, diámetro 150mm PNC 206133
- Kit 4 ruedas, 2 giratorias con freno (700/900XP). Es necesario instalar el Soporte reforzado para ruedas/patas. PNC 206135
- Kit de patas para instalación en barcos PNC 206136
- Zócalo frontal para instalación de obra, 400 mm PNC 206147
- Zócalo frontal para instalación de obra, 800 mm PNC 206148
- Zócalo frontal para instalación de obra, 1000 mm PNC 206150

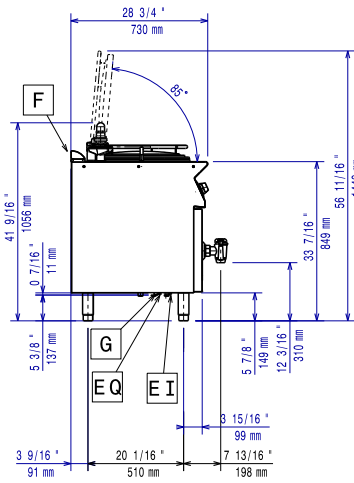
Aprobación: \_\_\_\_\_

• Zócalo frontal para instalación de obra, 1200 mm	PNC 206151	<input type="checkbox"/>
• Zócalo frontal para instalación de obra, 1600 mm	PNC 206152	<input type="checkbox"/>
• Zócalo frontal 800 mm (no para base refrigeradora/congeladora)	PNC 206176	<input type="checkbox"/>
• Zócalo frontal 1000 mm (no para base refrigeradora/congeladora)	PNC 206177	<input type="checkbox"/>
• Zócalo frontal 1200 mm (no para base refrigeradora/congeladora)	PNC 206178	<input type="checkbox"/>
• Zócalo frontal 1600 mm (no para base refrigeradora/congeladora)	PNC 206179	<input type="checkbox"/>
• Kit de 4 patas para instalación sobre zócalo obra (no para Parrillas monobloque de la línea 900)	PNC 206210	<input type="checkbox"/>
• Condensador de humos para 1 módulo, diámetro 150mm	PNC 206246	<input type="checkbox"/>
• 2 zócalos laterales	PNC 206249	<input type="checkbox"/>
• 2 zócalos laterales para instalación de obra	PNC 206265	<input type="checkbox"/>
• Alzatina de humos 800mm	PNC 206304	<input type="checkbox"/>
• Pasamanos laterales, derecho e izquierdo	PNC 206307	<input type="checkbox"/>
• PASAMANO TRASERO 800MM - MARINE	PNC 206308	<input type="checkbox"/>
• Soporte reforzado para base con patas o ruedas de 400 mm (700/900XP) - no incluye ni patas ni ruedas	PNC 206366	<input type="checkbox"/>
• Soporte reforzado para base con patas o ruedas de 800 mm (700/900XP) - no incluye ni patas ni ruedas	PNC 206367	<input type="checkbox"/>
• Soporte reforzado para base con patas o ruedas de 1200 mm (700/900XP) - no incluye ni patas ni ruedas	PNC 206368	<input type="checkbox"/>
• Soporte reforzado para base con patas o ruedas de 1600 mm (700/900XP) - no incluye ni patas ni ruedas	PNC 206369	<input type="checkbox"/>
• Soporte reforzado para base con patas o ruedas de 2000 mm (700/900XP) - no incluye ni patas ni ruedas	PNC 206370	<input type="checkbox"/>
• Panel trasero 800 mm (700/900XP)	PNC 206374	<input type="checkbox"/>
• Panel trasero 1000 mm (700/900XP)	PNC 206375	<input type="checkbox"/>
• Panel trasero 1200 mm (700/900XP)	PNC 206376	<input type="checkbox"/>
• 2 paneles cobertura lateral para elementos monobloque	PNC 216000	<input type="checkbox"/>
• Pasamanos frontal 800 mm	PNC 216047	<input type="checkbox"/>
• Pasamanos frontal 1200 mm	PNC 216049	<input type="checkbox"/>
• Apoyaplatos 800mm	PNC 216186	<input type="checkbox"/>
• 1 cesto colador para marmitas de 60lt	PNC 921626	<input type="checkbox"/>
• Carro con cuba elevable y extraíble	PNC 922403	<input type="checkbox"/>
• Regulador de presión para unidades a gas	PNC 927225	<input type="checkbox"/>

Alzado

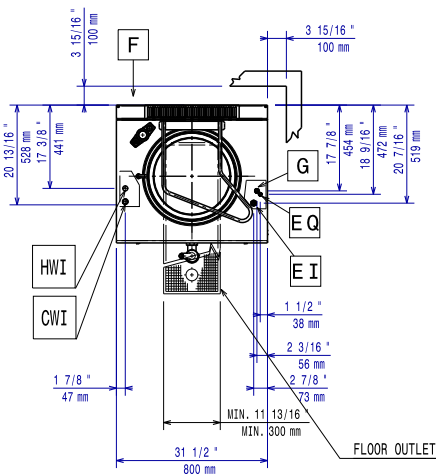


Lateral



- CWI = Entrada de agua fría 1 (limpieza)      HWI = Entrada de agua caliente  
 D = Desagüe  
 EI = Conexión eléctrica (energía)  
 G = Conexión de gas

Planta



### Eléctrico

Suministro de voltaje	371271 (E7BSGHDNF0)	230 V/1N ph/50 Hz
Total watos		0.1 kW

### Gas

Potencia gas:	14 kW
Suministro de gas estándar:	Gas Natural G20 (20mbar)
Opción del tipo de gas	GLP
Entrada de gas	1/2"

### Info

Capacidad útil de la cuba:	60 lt
Cuba (redonda) diámetro:	420 mm
Peso neto	95 kg
Peso del paquete	84 kg
Alto del paquete:	1140 mm
Ancho del paquete:	820 mm
Fondo del paquete:	860 mm
Volumen del paquete	0.8 m <sup>3</sup>

Si se instala el equipo adosado a una pared de material no combustible no es necesario dejar un espacio entre el equipo y la pared. Si la pared esta hecha de material combustible, se recomienda instalar el equipo a una distancia minima de 50 mm.

Grupo de certificación: N7PG